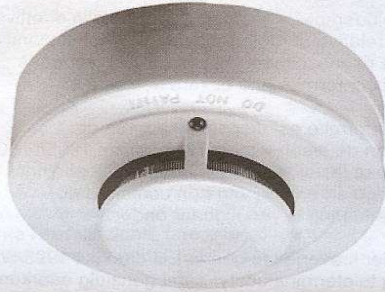


# Photoelektrischer Rauchmelder

## INSTALLATIONSANLEITUNG



### Photo-electric smoke detector

Installation Guide.....4

### Détecteur de fumée photoélectrique

Instructions d'installation .....6

### Rilevatore di fumo fotoelettrico

Istruzioni per installazione.....8

### Foto-elektrische rookmelder

Installatieaanwijzingen .....10

### Fotoelektrisk røgalarm

Installations Guide.....12

RM1000



### Vorwort

Sehr geehrte Kundin, sehr geehrter Kunde,

wir bedanken uns für den Kauf dieses photoelektrischen Rauchmelders. Mit diesem Gerät haben Sie ein Produkt erworben, das nach dem heutigen Stand der Technik gebaut wurde. Dieses Produkt erfüllt die Anforderungen der geltenden europäischen und nationalen Richtlinien. Die Konformität wurde nachgewiesen, die entsprechenden Erklärungen und Unterlagen sind beim Hersteller hinterlegt. Um diesen Zustand zu erhalten und einen gefahrlosen Betrieb sicherzustellen, müssen Sie als Anwender diese Montageanleitung beachten!

### Hinweise

Der Rauchmelder dient im Zusammenhang mit einer Einbruchmelde- oder Gefahrenwarnanlage zum Schutz vor Bränden. Er wird an Orten mit geringer Staubbelastung eingesetzt (Wohnungen, Büros), bzw. an Orten an denen mit einer starken Rauchentwicklung bei Bränden (Schwelbrände, Möbel) gerechnet wird.

Der Rauchmelder reagiert auf Rauch, der in seine Rauchkammer gelangt.

### Vorsicht!

Rauchmelder können nicht zur Brandverhinderung eingesetzt werden. Sie dienen lediglich zur Feststellung gewisser Brandmerkmale. Achten Sie bei der Installation darauf, dass die Position der einzelnen Melder entsprechend der geltenden Brandschutzvorschriften und -empfehlungen geplant wurde.

### Dieser Melder ist nur für Innenanwendungen geeignet!

Um eine einwandfreie Funktion Ihres Rauchmelders zu gewährleisten, beachten Sie bitte folgende Hinweise:

- Zerlegen Sie den Melder nicht
- Achten Sie auf Hindernisse, die den Luftstrom zum Detektor behindern könnten.

Überprüfen Sie nach der Installation die Funktionsfähigkeit aller Melder eines Feueralarmsystems und wiederholen Sie diese Prüfung mindestens jährlich.

### Positionierung

Sie sollten zu Ihrer eigenen Sicherheit oder zur Sicherheit des Kunden Rauchmelder nur zentral über der zu überwachenden Fläche positionieren. Achten Sie darauf, dass der Melder mindestens 30 cm von den Wänden entfernt montiert wird.

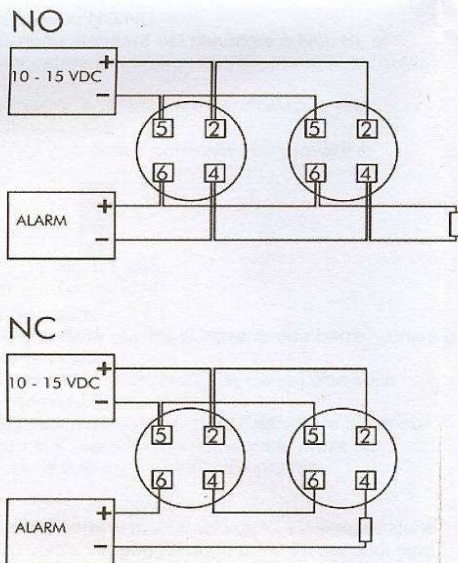
Sie sollten Rauchmelder nur in Räumen einsetzen, in denen keine hohe Staubbelastung vorhanden ist und nicht mit Bränden hochentzündlicher Brandstoffe gerechnet werden muss.

### Installation

1. Trennen Sie den Melder von der Bodenplatte, indem Sie Melder und Bodenplatte gegeneinander drücken und gegen den Uhrzeigersinn verdrehen.
2. Installation der Bodenplatte:
  - 2.1. Befestigen Sie die Bodenplatte mit Dübeln und Schrauben an der Wand oder Decke.
  - 2.2. Der Melder benötigt vier Anschlusskabel zur Installation. Das Schaltbild ist in Fig. 1 dargestellt, die Bodenplatte in Fig. 2.

2

Fig. 1



Die Ziffern zur Markierung der Anschlüsse finden Sie im inneren der Bodenplatte wieder.

3. Einstellen des Relais auf NO/NC  
Die Standardeinstellung des Melders ist NO. Wenn Sie den Melder auf NC umstellen wollen, befolgen Sie die folgenden Schritte.
  - 3.1. Schrauben Sie den Melder an den beiden Schrauben auf der Rückseite auf (Fig. 3) und entfernen danach die Abdeckung.
  - 3.2. Wenn Sie auf die Platine schauen, sehen sie eine Steckbrücke. Stecken Sie den Jumper um.



Einstellung NO Einstellung NC

4. Installation des Melders
  - 4.1. An der Außenseite der Bodenplatte befinden sich zwei Striche – ein langer und ein kurzer.
  - 4.2. Bringen Sie den Strich auf dem Melder mit dem kurzen Strich auf der Bodenplatte zur Deckung.
  - 4.3. Drehen Sie den Melder unter leichtem Druck im Uhrzeigersinn gegen die Bodenplatte, bis sie den Strich auf dem Melder mit dem langen Strich auf der Bodenplatte zur Deckung gebracht haben.

