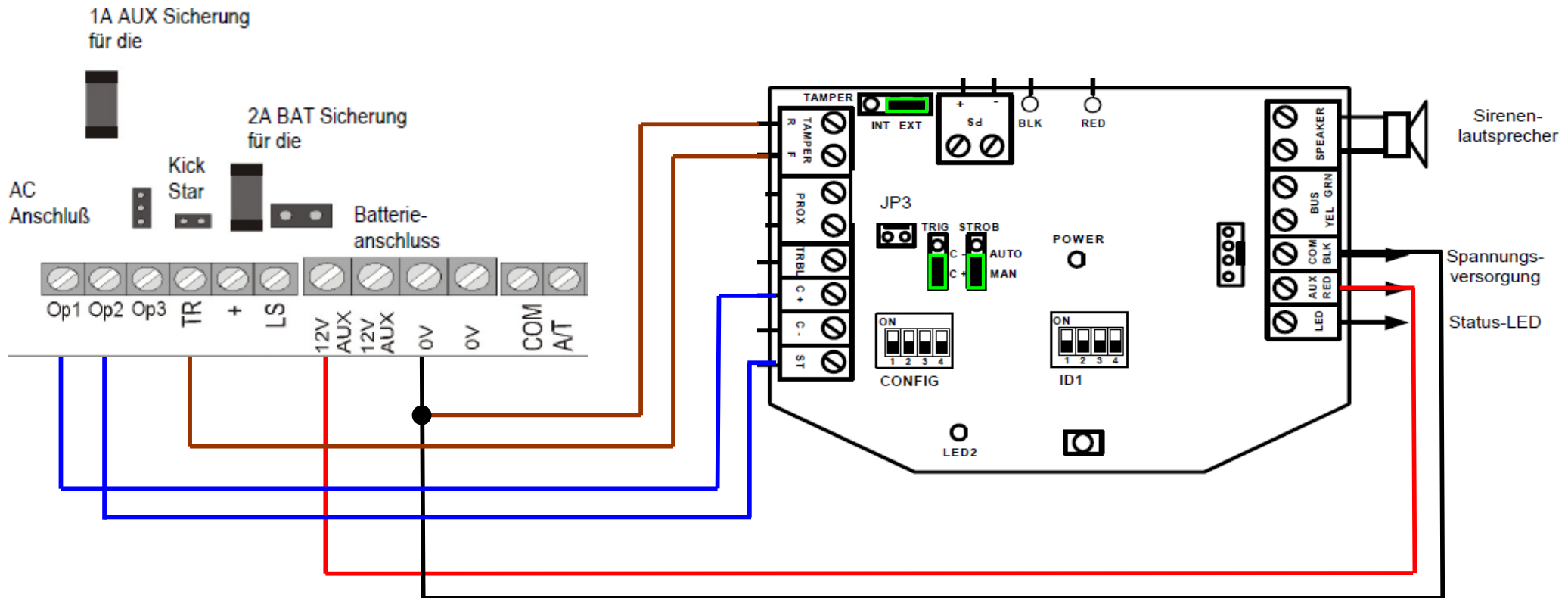


Empfohlener Anschlussplan SG18xx für Terxon S(X)

Programmierung:

OP1 -> „081“ auf „00“ (Sirene)

OP2 -> „082“ auf „08“ (Blitz folgend)

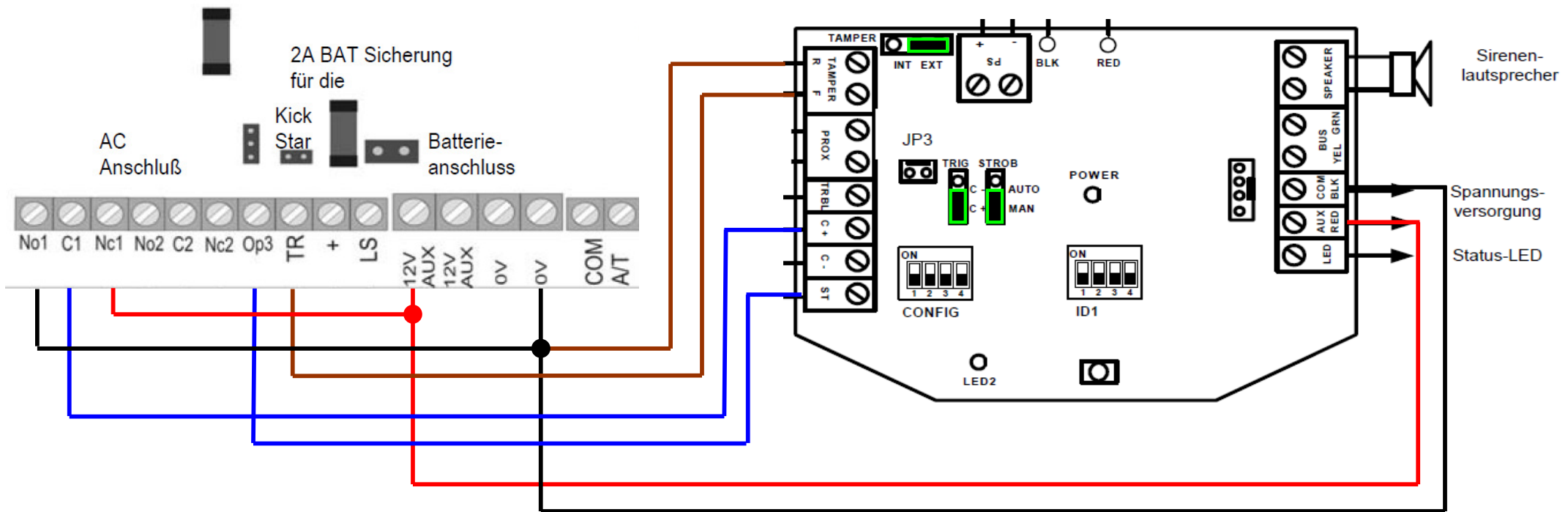


Empfohlener Anschlussplan SG18xx für Terxon M(X)

Programmierung:

OP1 -> „081“ auf „00“ (Sirene)

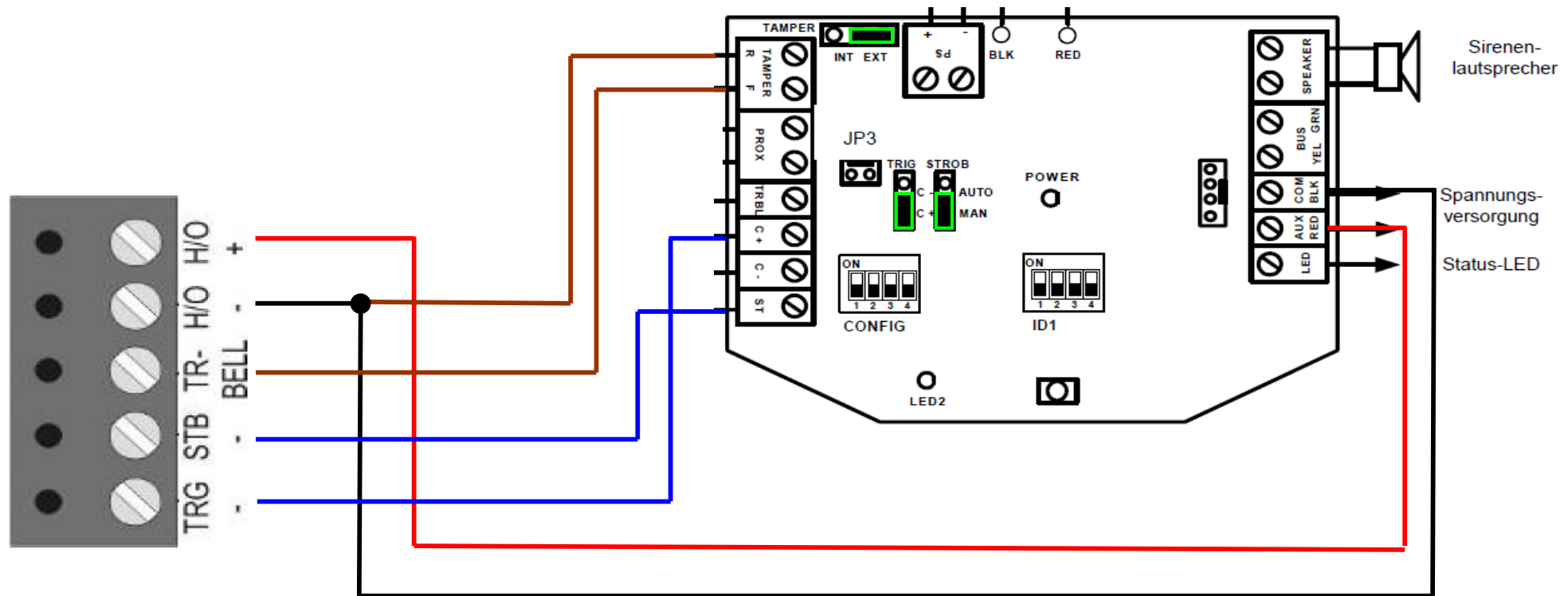
OP3 -> „083“ auf „08“ (Blitz folgend)



Empfohlener Anschlussplan SG18xx für Terxon L(X)

Programmierung:

Es ist keine spezielle Programmierung notwendig.



Empfohlener Anschlussplan SG18xx für Secvest868/2WAY

Für die Installation an einer Secvest-Zentrale wird eine externe 13,8V DC (mind. 200mA) Spannungsversorgung benötigt. Bitte beachten Sie, dass bei dieser Konfiguration die Sirene bei Ausfall der 12V-Spannungsversorgung nicht gepuffert ist! Es sollte daher eine notstromgepufferte Spannungsversorgung (z.B. TV8376 + BT2070) verwendet werden.

Programmierung:

Zone 34(868) / 50(2WAY) -> „Sofort“, umbenennen z.B. in „Sirene“

Ausgang 1 -> „Blitz“

Ausgang 2 -> „Lokal“

